	Hydroproinstal Michał Ciukszo Plac Ignacego Daszyńskiego 12/5 12-200 Pisz tel. 695939614, fax. 0896707655, e-mail: hydroproinstal@vp.pl www.hydroproinstal.pl NIP 8491495959
---	---

PROJEKT BUDOWLANY

Nazwa obiektu: Sieć ciepłownicza na skrzyżowaniu z drogą krajową nr 58
w miejscowości Pisz

Projekt budowlany zatwierdzony
Decyzją Wojewody Warmińsko-Mazurskiego

Nr. Pi/071/17 z dnia 10.07.17

Adres obiektu: Działka o nr geodezyjnym 431/51,
Lokalizacja w pasie drogowym drogi krajowej nr 58 w kilometrze 1+830

Województwo: 28-warmińsko-mazurskie
Powiat: 2816 - piski
Obręb: 0001 Pisz 1
Jednostka ewid.: 281603_4 Pisz - miasto

Wojewoda
WARMIŃSKO-MAZURSKIEGO
Zbigniew Pazerski
DYREKTOR
Wydział Infrastruktury, Geodezji i Rolnictwa

Kategoria obiektu: XXVI

Inwestor: Przedsiębiorstwo Energetyki Ciepłej Sp. z o.o.
Ul. Jagodna 1C
12-200 Pisz

Jednostka projektowania: Hydroproinstal Michał Ciukszo
Pl.I.Daszyńskiego 12/5, 12-200 Pisz

HYDROPROINSTAL
Michał Ciukszo
12-200 Pisz, Pl. I. Daszyńskiego 12/5
tel. 695 939 614
NIP 849-149-59-59 REGON 280363381

Projektant: mgr inż. Michał Ciukszo
Uprawnienia budowlane do projektowania i kierowania robotami budowlanymi bez ograniczeń w specjalności instalacyjnej w zakresie sieci, instalacji i urządzeń ciepłych, wentylacyjnych, gazowych, wodociągowych i kanalizacyjnych WAM/0031/PWOS/14
Zakres opracowania – kompletna dokumentacja projektowa.

mgr inż. Michał Ciukszo
Uprawnienia budowlane do projektowania i kierowania robotami budowlanymi bez ograniczeń w specjalności instalacyjnej w zakresie sieci, instalacji i urządzeń ciepłych, wentylacyjnych, gazowych, wodociągowych i kanalizacyjnych
Nr ewidencyjny WAM/0031/PWOS/14

Sprawdzający: Janusz Zabiłowicz
Uprawnienia w specjalności instalacyjno-inżynierskiej w zakresie sieci sanitarnych
Nr SUW-33/91
Zakres opracowania – sprawdzenie projektu budowlanego.

Pisz, 30 maj 2017 r.

PROJEKTOWANIE I NADZÓR

Janusz Zabiłowicz
12-200 Pisz, ul. Chopina 3
Tel. (87) 423 20 17 mob. 607 056 088
Regon 281433149 NIP 849-120-29-57

PROJEKTANT

Nr ewid. WAM/15/3041/02
Instalacje i sieci sanitarne
Janusz Zabiłowicz
Upr. bud. Nr St-401/74, SUW-52/81, SUW-33/91
12-200 Pisz, ul. Chopina 3
Tel. 607 056 088

ZAWARTOŚĆ OPRACOWANIA

KLAUZULA O KOMPLETNOŚCI DOKUMENTACJI.....	3
OŚWIADCZENIE PROJEKTANTA I SPRAWDZAJĄCEGO.....	4
1. INFORMACJA DOTYCZĄCA PLANU BEZPIECZEŃSTWA I OCHRONY ZDROWIA NA PLACU BUDOWY	5
1.1 Zakres robót dla całego zamierzenia budowlanego oraz kolejność realizacji poszczególnych obiektów.....	6
1.2 Wykaz istniejących obiektów budowlanych	6
1.3 Wskazanie elementów zagospodarowania działki lub terenu, które mogą stwarzać zagrożenie bezpieczeństwa i zdrowia ludzi.....	6
1.4 Wskazanie dotyczące przewidywanych zagrożeń występujących podczas realizacji robót budowlanych, określające skalę i rodzaje zagrożeń oraz miejsce i czas ich wystąpienia.....	7
1.5 Wskazanie sposobu prowadzenia instruktażu pracowników przed przystąpieniem do realizacji robót szczególnie niebezpiecznych.....	8
1.6 Wskazanie środków technicznych i organizacyjnych, zapobiegających niebezpieczeństwom wynikającym z wykonania robót budowlanych w strefach szczególnego zagrożenia zdrowia lub w ich sąsiedztwie, w tym zapewniających bezpieczną i sprawną komunikację, umożliwiającą szybką ewakuację na wypadek pożaru, awarii i innych zagrożeń.....	9
1.7 Podstawa opracowania	10
II. CZĘŚĆ OPISOWA	11
2. PROJEKT ZAGOSPODAROWANIA TERENU.....	11
2.1 Podstawa opracowania	11
2.2 Przedmiot opracowania	13
2.3 Stan istniejący	13
2.4 Projektowane zagospodarowanie działki i informacje charakterystyczne	13
2.5 Informacja o obszarze oddziaływania obiektu	14
2.6 Warunki gruntowo-wodne.....	14
III. PROJEKT BUDOWLANY	15
3.1 Trasowanie sieci	15
3.2 Opis przyjętego rozwiązania	15
3.3 Surowce i materiały	15
3.4 Kompensacja wydłużeń.....	16
3.5 Roboty ziemne	16

3.6	Montaż przewodów	17
3.7	Próba szczelności.....	17
3.8	Zасыpywanie wykopów i zagęszczanie gruntów.....	18
3.9	Pozostałe zabezpieczenia.....	19
IV.	ZAŁĄCZNIKI.....	20
1.	Wykaz działek właścicieli gruntów	21
2.	Uzgodnienie lokalizacji inwestycji GDDKiA Olsztyn - Decyzja znak O.OL.Z-3.4341.102.2016.3.s z dnia 22.07.2016r	23
3.	Protokół z narady koordynacyjnej	26
4.	Uprawnienia i Zaświadczenie projektanta	28
5.	Uprawnienia sprawdzającego	30
V.	CZEŚĆ RYSUNKOWA	20
Rys. 1	Projekt zagospodarowania terenu	32
Rys. 2	Profil podłużny na skrzyżowaniu z drogą krajową	33

KLAUZULA O KOMPLETNOŚCI DOKUMENTACJI

Projekt budowlany wykonano zgodnie z umową, obowiązującymi przepisami i normami, jest uznany za kompletny pod względem celu, któremu ma służyć to jest przeprowadzenia postępowania poprzedzającego rozpoczęcie robót budowlanych przez organy administracji architektoniczno-budowlanej określone w Prawie budowlanym a także w odniesieniu do zapisów miejscowego planu zagospodarowania przestrzennego.

mgr inż. Michał Ciukczo

Uprawnienia budowlane do projektowania i kierowania robotami budowlanymi bez ograniczeń w specjalności instalacyjnej w zakresie sieci, instalacji i urządzeń cieplnych, wentylacyjnych, gazowych, wodociągowych i kanalizacyjnych
Nr ewidencyjny WAM/0031/PWOS/14

20.05.2017

PROJEKTANT

Nr ewid. WAM/IS/3041/02
Instalacje i sieci sanitarne
Janusz Kubiłowicz
Upr. bud. Nr SI-401/74, SUW-52/81, SUW-33/91
12-200 Pisz, ul. Chopina 3
tel. 0607 056 088

30.05.2017

OŚWIADCZENIE PROJEKTANTA I SPRAWDZAJĄCEGO

Nazwa obiektu: Sieć ciepłownicza na skrzyżowaniu z drogą krajową nr 58
w miejscowości Pisz

Adres obiektu: Działka o nr geodezyjnym 431/51,
Lokalizacja w pasie drogowym drogi krajowej nr 58 w kilometrze 1+830

Województwo: 28-warmińsko-mazurskie
Powiat: 2816 - piski
Obręb: 0001 Pisz 1
Jednostka ewid.: 281603_4 Pisz - miasto

**Kategoria
obiektu:** XXVI

Inwestor: Przedsiębiorstwo Energetyki Ciepłej Sp. z o.o.
Ul. Jagodna 1C
12-200 Pisz

My niżej podpisani

jesteśmy członkami izby budowlanej (zaświadczenie izby ważne na dzień sporządzenia i adaptacji projektu – w załączeniu), po zapoznaniu się z przepisami ustawy z dnia 7 lipca 1994 r. – Prawo budowlane (t.j. Dz.U. z 1994r., Nr 89, poz. 414 tekst jednolity), zgodnie z art. 20 ust. 4 tej ustawy oświadczamy, że niniejszy projekt budowlany sporządzony został zgodnie z obowiązującymi przepisami, normami, wytycznymi oraz zasadami wiedzy technicznej oraz nadaje się do realizacji.

Projektant: mgr inż. Michał Ciukszo
Uprawnienia budowlane do projektowania i kierowania robotami budowlanymi bez ograniczeń w specjalności instalacyjnej w zakresie sieci, instalacji i urządzeń ciepłych, wentylacyjnych, gazowych, wodociągowych i kanalizacyjnych WAM/0031/PWOS/14
Zakres opracowania – kompletna dokumentacja projektowa.

mgr inż. Michał Ciukszo
Uprawnienia budowlane do projektowania i kierowania robotami budowlanymi bez ograniczeń w specjalności instalacyjnej w zakresie sieci, instalacji i urządzeń ciepłych, wentylacyjnych, gazowych, wodociągowych i kanalizacyjnych
Nr ewidencyjny WAM/0031/PWOS/14

30.05.2017

Sprawdzający: Janusz Zabiłowicz
Uprawnienia w specjalności instalacyjno-inżynierskiej w zakresie sieci sanitarnych
Nr SUW-33/91
Zakres opracowania – sprawdzenie projektu budownego

PROJEKTANT
Nr ewid. WAM/IS/3041/02
Instalacje i sieci sanitarne
Janusz Zabiłowicz
Upr. bud. Nr St-401/14, SUW-52/81, SUW-33/91
12-200 Pisz, ul. Chopina 3
tel. 0607 056 088
30.05.2017

Pisz, 30.05.2017 r.

1. INFORMACJA DOTYCZĄCA PLANU BEZPIECZEŃSTWA I OCHRONY ZDROWIA NA PLACU BUDOWY

Nazwa obiektu: Sieć ciepłownicza na skrzyżowaniu z drogą krajową nr 58
w miejscowości Pisz

Adres obiektu: Działka o nr geodezyjnym 431/51,
Lokalizacja w pasie drogowym drogi krajowej nr 58 w kilometrze 1+830

Województwo: 28-warmińsko-mazurskie
Powiat: 2816 - piski
Obręb: 0001 Pisz 1
Jednostka ewid.: 281603_4 Pisz - miasto

**Kategoria
obiektu:** XXVI

Inwestor: Przedsiębiorstwo Energetyki Ciepłej Sp. z o.o.
Ul. Jagodna 1C
12-200 Pisz

**Jednostka
projektowania:** Hydroproinstal Michał Ciukszo
Pl.I.Daszyńskiego 12/5, 12-200 Pisz

**Projektant
sporządzający
informację:** mgr inż. Michał Ciukszo
Uprawnienia budowlane do projektowania i kierowania robotami budowlanymi bez
ograniczeń w specjalności instalacyjnej w zakresie sieci, instalacji i urządzeń ciepłych,
wentylacyjnych, gazowych, wodociągowych i kanalizacyjnych WAM/0031/PWOS/14
Zakres opracowania – kompletna dokumentacja projektowa.

mgr inż. Michał Ciukszo
Uprawnienia budowlane do projektowania i kierowania
robotami budowlanymi bez ograniczeń w specjalności
instalacyjnej w zakresie sieci, instalacji i urządzeń ciepłych,
wentylacyjnych, gazowych, wodociągowych i kanalizacyjnych
Nr ewidencyjny WAM/0031/PWOS/14
30.05.2017

Pisz 30.05.2017 r.

I. CZĘŚĆ OPISOWA

1.1 Zakres robót dla całego zamierzenia budowlanego oraz kolejność realizacji poszczególnych obiektów.

Zakres robót obejmuje wykonanie odcinka sieci ciepłowniczej zlokalizowanego na działce o nr geodezyjnym 431/51 stanowiącego skrzyżowanie z drogą krajową nr 58, w miejscowości Pisz.

Przewiduje się następującą kolejność realizacji robót:

- a) zapoznanie pracowników z projektem budowlanym,
- b) przygotowanie placu budowy,
- c) geodezyjne wytyczenie trasy projektowanego odcinka sieci ciepłowniczej,
- d) określenie położenia rur, kabli, przewodów i urządzeń podziemnych, mogących znaleźć się w zasięgu prowadzonych robót (kable telekomunikacyjne, kable elektro - energetyczne, kanalizacja sanitarna, wodociąg, kanalizacja tłoczna) – ręczne wykonanie odkrywek,
- e) wykonanie robót ziemnych – mechanicznie metodą wykopu szerokoprzestrzennego,
- f) roboty montażowe odcinka sieci ciepłowniczej na skrzyżowaniu z drogą krajową,
- g) próby szczelności przewodów,
- j) odbiory robót montażowych,
- k) inwentaryzacja geodezyjna powykonawcza,
- l) zasyпка wykopów wraz z ich zagęszczeniem, uporządkowanie terenu w rejonie prowadzonych robót.

1.2 Wykaz istniejących obiektów budowlanych

Na terenie przewidzianym pod powyższą występują następujące nadziemne obiekty budowlane:

- linia oświetlenia ulicznego,
- sieć kanalizacji deszczowej,
- droga krajowa nr 58 – most.

1.3 Wskazanie elementów zagospodarowania działki lub terenu, które mogą stwarzać zagrożenie bezpieczeństwa i zdrowia ludzi.

Głównym zagrożeniem jest czynna droga krajowa nr 58, pod którą będzie prowadzona sieć ciepłownicza.

1.4 Wskazanie dotyczące przewidywanych zagrożeń występujących podczas realizacji robót budowlanych, określające skalę i rodzaje zagrożeń oraz miejsce i czas ich wystąpienia.

Zgodnie z opisanymi w rozporządzeniu rodzajami robót budowlanych, które mogą stwarzać zagrożenie mogą być:

- a) wykonywanie wykopów i nasypów,
- b) roboty wykonywane przy użyciu dźwigów, wózków widłowych,
- c) roboty wykonywane w pobliżu podziemnych i napowietrznych przewodów linii energetycznych,
- d) roboty przy prowadzeniu, których występują działania substancji chemicznych,
- e) roboty prowadzone w pobliżu czynnych linii komunikacyjnych,
- f) roboty prowadzone pod ruchem, spadające przedmioty,
- g) prace prowadzone przy użyciu ciężkiego sprzętu i niebezpiecznych urządzeń,
- h) prace w pasie drogowym (prace te należy prowadzić zgodnie z zatwierdzonym projektem tymczasowej organizacji ruchu).

Zagrożeniem jest ruch pieszy i kołowy na drodze krajowej nr 58 w obrębie mostu. Technologia wykonania robót przewiduje wykonanie robót wykopem otwartym szerokoprzestrzennym - zachować szczególną ostrożność.

Zagrożenia występujące podczas realizacji robót budowlanych:

- a) zasypanie ziemią w wykopie – w trakcie wykonywania wykopów,
- b) przygniecenia przez elementy betonowe, stalowe, rury i inne o znacznej wadze (montaż przewodów sieci ciepłowniczej),
- c) wpadnięcie do wykopu (w trakcie i po wykonaniu wykopu),
- d) upadki elementów z wysokości: (np. upuszczenie materiałów i narzędzi z wysokości), upadek pojazdów kołowych lub ich części (wypadek, kolizja pojazdów na moście),
- e) zetknięcie z ostrymi, wystającymi częściami maszyn, narzędzi i materiałów (skaleczenia, zacięcia, stłuczenia o wystające części maszyn i urządzeń),
- f) uderzenie przez części ruchome i wirujące maszyn i urządzeń,
- g) środki transportu poziomego w ruchu (uderzenia o przejeżdżające samochody),
- h) porażenia prądem elektrycznym (przy spawaniu rur, używanie agregatu prądotwórczego),
- i) oparzenia termiczne (przy montażu rur, inne gorące części maszyn i urządzeń),

- j) nadmierny hałas (przy zagęszczaniu gruntu – obsługa zagęszczarek i stóp wibracyjnych),
- k) drgania i wibracje (przy zagęszczaniu gruntu - obsługa zagęszczarek i stóp wibracyjnych),
- l) prace w wymuszonej pozycji (przy montażu rur),
- m) prace związane z przemieszczaniem ręcznym i dźwiganiem ciężarów,
- n) pożar, wybuch (powstanie pożaru w wyniku stosowania substancji łatwopalnych),
- o) promieniowanie podczerwone i nadfioletowe (w czasie wykonywania prac spawalniczych),
- p) wdychanie substancji szkodliwych (w czasie realizacji robót izolacyjnych),
- r) wybuch gazu (w czasie wykonywania prac spawalniczych)
- s) zachłapanie oczu (w czasie betonowania, murowania, nakładania powłok izolacyjnych),
- t) zaproszenie oczu (w czasie cięcia drewna).

1.5 Wskazanie sposobu prowadzenia instruktażu pracowników przed przystąpieniem do realizacji robót szczególnie niebezpiecznych.

Pracodawca ma obowiązek ustalenia prac szczególnie niebezpiecznych występujących na budowie oraz sposobu postępowania przy wykonywaniu tych prac.

Nadzór nad bezpieczeństwem i higieną pracy na stanowiskach pracy sprawują bezpośrednio kierownik robót, mistrz budowlany, brygadzista odpowiednio do zakresu obowiązków. Wykonawca przed przystąpieniem do wykonywania robót budowlanych jest zobowiązany do opracowania instrukcji bezpiecznego ich wykonywania oraz przeszkolenia pracowników w zakresie wykonywanych robót.

Pracownicy zatrudnieni na budowie muszą posiadać stosowne uprawnienia i szkolenia dopuszczające do pracy na określonym stanowisku: do pracy przy urządzeniach elektrycznych, pojazdach mechanicznych, maszynach budowlanych, według rodzaju wykonywanych prac.

Ponadto pracownicy zatrudnieni na budowie powinni być wyposażeni w sprzęt, ochrony indywidualnej i zbiorowej oraz odzież ochronną zgodnie z obowiązującymi przepisami. Należy zobowiązać pracowników do ich stosowania zgodnie z przeznaczeniem.

Pracownicy powinni posiadać obowiązkowe szkolenia:

- szkolenie wstępne,
- szkolenie stanowiskowe,

- szkolenie podstawowe,
- szkolenia okresowe.

Na terenie budowy powinien być do wglądu pracowników plan bezpieczeństwa i ochrony zdrowia (BIOZ) wraz z informacją na tablicy ogłoszeń.

Plan BIOZ należy sporządzić zgodnie z prawem według obowiązującego rozporządzenia „Prawo budowlane” tekst jednolity (Dz. U. z 2016 r., poz. 290).

1.6 Wskazanie środków technicznych i organizacyjnych, zapobiegających niebezpieczeństwom wynikającym z wykonania robót budowlanych w strefach szczególnego zagrożenia zdrowia lub w ich sąsiedztwie, w tym zapewniających bezpieczną i sprawną komunikację, umożliwiającą szybką ewakuację na wypadek pożaru, awarii i innych zagrożeń.

Podstawą uniknięcia zagrożeń jest właściwy instruktaż pracowników, organizacja placu budowy i zachowana kolejność wykonywania robót. Wszelkie środki zapobiegające niebezpieczeństwom podczas robót związanych z budową sieci ciepłowniczej muszą być zgodne z właściwymi przepisami w tym zakresie. Nie przewiduje się odstępstwa od tych przepisów, ani nie ustala się niniejszym specjalnych wymagań nie objętych przepisami. Przede wszystkim należy zastosować się do następujących zasad:

- a) pracownicy zatrudnieni na budowie powinni stosować środki ochrony indywidualnej (odzież ochronna, kaski, maski spawalnicze, okulary ochronne),
- b) wskazać miejsce przechowywania dokumentacji budowy,
- c) przedstawić dokumentację techniczno-rozruchową (DTR) i inne dokumenty konieczne do prawidłowej eksploatacji maszyn i urządzeń,
- d) określić i wskazać czynniki mogące spowodować zagrożenie życia lub zdrowia,
- e) rozmieścić urządzenia p.poż., sprzęt ratunkowy i pierwszej pomocy,
- f) w przypadku prowadzenia robót ziemnych zarówno sposobem mechanicznym jak i ręcznym należy wyznaczyć strefy niebezpieczne, wokół wykopu ustawić poręczę i oznakowania, wykopy prowadzić z bezpiecznym odpowiednim nachyleniem skarp lub w obudowie odpowiedniej klasy wytrzymałości,
- g) prace w wykopach – wyznaczyć strefę niebezpieczną i wywiesić tablicę „UWAGA GŁĘBOKIE WYKOPY”.
- i) przedstawić rozwiązania układów komunikacyjnych, tymczasowych dróg dojazdowych, transportu materiałów na potrzeby budowy,
- j) teren budowy ogrodzić a w razie potrzeby w porze nocnej oświetlić,
- k) usytuować punkt tymczasowych pomieszczeń higieniczno-sanitarnych.

1.7 Podstawa opracowania

Informację dotyczącą bezpieczeństwa i ochrony zdrowia opracowano zgodnie z:

- Ustawą z dnia 7 lipca 1994 r. Prawo budowlane (Dz. U. z 2016 r., poz. 290),
- Rozporządzeniem Ministra Infrastruktury z dnia 23 czerwca 2003 r. w sprawie informacji dotyczącej bezpieczeństwa i ochrony zdrowia oraz planu bezpieczeństwa i ochrony zdrowia (Dz.U. z 2003 r., Nr 120, poz. 1126),
- Rozporządzenie Ministra Infrastruktury z dnia 6 lutego 2003 r. w sprawie bezpieczeństwa i higieny pracy podczas wykonywania robót budowlanych (Dz.U. z 2003 r., Nr 47, poz. 401),
- Rozporządzenie Ministra Gospodarki, Pracy i Polityki Społecznej z dnia 30 września 2003 r. zmieniające rozporządzenie w sprawie minimalnych wymagań dotyczących bezpieczeństwa i higieny pracy w zakresie użytkowania maszyn przez pracowników podczas pracy (Dz.U. z 2003r. Nr 178, poz. 1745),
- Rozporządzenie Ministra Gospodarki z dnia 20 września 2001 r. w sprawie bezpieczeństwa i higieny pracy podczas eksploatacji maszyn i innych urządzeń technicznych do robót ziemnych, budowlanych i drogowych (Dz.U. z 2001 r., Nr 118, poz. 1263 z późn. zm.),
- Ustawa z dnia 26 czerwca 1974 r. Kodeks pracy (Dz.U. 1974 r., Nr 24, poz. 141 tekst jednolity).

mgr inż. Michał Ciukczo

Uprawnienia budowlane do projektowania i kierowania robotami budowlanymi bez ograniczeń w specjalności instalacyjnej w zakresie sieci, instalacji i urządzeń cieplnych, wentylacyjnych, gazowych, wodociagowych i kanalizacyjnych
Nr ewidencyjny WAM/0031/PWOS/14

22.05.2017

II. CZĘŚĆ OPISOWA

2. PROJEKT ZAGOSPODAROWANIA TERENU

2.1 Podstawa opracowania

Podstawa opracowania:

- zlecenie znak PEC/T/193/2017 z dnia 05.05.2017r.
- aktualny na dzień 11.04.2016 r. wyrys mapy zasadniczej w skali 1:500,
- uzgodnienia z inwestorem,
- Warunki techniczne wykonania i odbioru sieci ciepłowniczych z rur i elementów preizolowanych, Wymagania techniczne Corti Instal Zeszyt 4, Warszawa 2002,
- Warunki techniczne wykonania i odbioru robót budowlano-montażowych, tom II Instalacje sanitarne i przemysłowe, Arkady, Warszawa 1988,
- Ustawa z dnia 24.08.1991 r. o ochronie przeciwpożarowej. Obwieszczenie Marszałka Sejmu RP z dnia 15.10.2009 r. Jednolity tekst Dz.U. 2009, Nr178, poz. 1380,
- Rozporządzenie Ministra Spraw Wewnętrznych i Administracji z dnia 24 lipca 2009r *w sprawie przeciwpożarowego zaopatrzenia w wodę oraz dróg pożarowych*,
- Dz.U. 2009, Nr 124, poz. 1030,
- Ustawa z dnia 27 kwietnia 2001 r. *Prawo ochrony środowiska.*_Dz.U. 2001 Nr 62 poz. 627,
- Rozporządzenie Ministra Infrastruktury z dnia 12 kwietnia 2002 r. *w sprawie warunków technicznych, jakim powinny odpowiadać budynki i ich usytuowanie.*-Dz.U. 2002 nr 75 poz. 690,
- Rozporządzenie Ministra Infrastruktury z dnia 23 czerwca 2003 r. *w sprawie informacji dotyczącej bezpieczeństwa i ochrony zdrowia oraz planu bezpieczeństwa i ochrony zdrowia.* Dz.U. 2003 nr 120 poz. 1126,
- Rozporządzenie Ministra Transportu, Budownictwa i Gospodarki Morskiej z dnia 25 kwietnia 2012 r. *w sprawie szczegółowego zakresu i formy projektu budowlanego* Dz.U. 2012 poz. 462 z późniejszymi zmianami,
- Ustawa z dnia 16 kwietnia 2004 r. *o ochronie przyrody.*-Dz.U. 2004 nr 92 poz. 880,
- Rozporządzenie Ministra Infrastruktury z dnia 2 września 2004 r. *w sprawie szczegółowego zakresu i formy dokumentacji projektowej, specyfikacji technicznych wykonania i odbioru robót budowlanych oraz programu funkcjonalno-użytkowego.* Dz.U. 2004 nr 202 poz. 2072 z późniejszymi zmianami,

- Obwieszczenie Marszałka Sejmu Rzeczypospolitej Polskiej z dnia 17 sierpnia 2006 r. w sprawie ogłoszenia jednolitego tekstu ustawy - *Prawo budowlane*. Dz.U. 2016 Nr 0 poz. 290,
- PN-B-03020:1981, Grunty budowlane - Posadowienie bezpośrednie budowli -
- Obliczenia statyczne i projektowanie,
- PN-B-10405:1999 Ciepłownictwo -- Sieci ciepłownicze -- Wymagania i badania przy odbiorze,
- PN-B-02421:2000 Ogrzewnictwo i ciepłownictwo. Izolacja cieplna rurociągów, armatury i urządzeń. Wymagania i badania odbiorcze.
- PN-EN 253:2009(U) - Sieci ciepłownicze-System preizolowanych zespolonych rur do wodnych sieci ciepłowniczych układanych bezpośrednio w gruncie – Zespół rurowy ze stalowej rury przewodowej, izolacji cieplnej z poliuretanu i płaszczu osłonowego z polietylenu,
- PN-EN 448:2009(U) - Sieci ciepłownicze - System preizolowanych zespolonych rur do wodnych sieci ciepłowniczych układanych bezpośrednio w gruncie – Kształtki - zespoły ze stalowych rur przewodowych, izolacji cieplnej z poliuretanu i płaszczu osłonowego z polietylenu,
- PN-EN 488:2015(U) - Sieci ciepłownicze - System preizolowanych zespolonych rur do wodnych sieci ciepłowniczych układanych bezpośrednio w gruncie – Zespół armatury do stalowych rur przewodowych, z izolacją cieplną z poliuretanu i płaszczem osłonowym z polietylenu,
- PN-EN 489:2009(U) - Sieci ciepłownicze - System preizolowanych zespolonych rur do wodnych sieci ciepłowniczych układanych bezpośrednio w gruncie – Zespół złącza stalowych rur przewodowych z izolacją cieplną z poliuretanu i płaszczem osłonowym z polietylenu,
- PN-EN 13941:2009(U) Projektowanie i budowa sieci ciepłowniczych z systemu preizolowanych rur zespolonych,
- PN –EN 13941:2009/AC:2010(U) Projektowanie i budowa sieci ciepłowniczych z systemu preizolowanych rur zespolonych,
- PN-EN 14419:2009(U) – Sieci ciepłownicze. Systemy preizolowanych rur do wodnych sieci ciepłowniczych układanych bezpośrednio w gruncie. System kontroli i sygnalizacji zagrożenia stanów alarmowych,
- Katalog: Rury preizolowane do podziemnych wodnych sieci ciepłowniczych systemu ZPU MIĘDZYRZECZ Sp. z o.o. katalog wyrobów. Wydanie Październik 2015 r.,

2.2 Przedmiot opracowania

Przedmiotem opracowania jest dokumentacja techniczna dla inwestycji:

Odcinek sieci ciepłowniczej na skrzyżowaniu z drogą krajową nr 58 zlokalizowany na działce o nr geod. 431/51 w miejscowości Pisz, stanowiący integralną część dla zadania „Przebudowa sieci ciepłowniczej na odcinku ul. Gałczyńskiego – estakada nad rzeką Pisą tj. budowa nowego odcinka ciepłociągu dł. 156 mb z rur preizolowanych 273/400 na działce o nr geod. 431/57 i 431/64 położonej w obrębie geod. Pisz 1 (Pozwolenie na budowę Decyzja nr 274/2016 z dnia 27 wrzesień 2016 wydane przez Starostę Piskiego).

2.3 Stan istniejący

Na terenie objętym opracowaniem zlokalizowany jest budowla inżynierska - most drogowy stanowiący ciągłość drogi krajowej nr 58 nad rzeką Pisą (działka nr geod. 431/51) i tereny zielone (pod obiektem mostowym). Na terenie obowiązuje miejscowy plan zagospodarowania przestrzennego Uchwała Nr XVI/139/15 Rady Miejskiej w Pieszku z dnia: 15 października 2015 r.

2.4 Projektowane zagospodarowanie działki i informacje charakterystyczne

Zaprojektowano odcinek sieci ciepłowniczej o długości około 45 mb z rur preizolowanych stalowych bez szwu, o średnicy zewnętrznej rury przewodowej/ średnicy rury osłonowej: 273/400 mm. Przedmiotowy odcinek sieci ciepłowniczej projektuje się jako sieć podziemną zlokalizowaną w terenie zielonym na działce o nr geodezyjnym 431/51.

Projektowane odcinki sieci nie kolidują z granicami strefy ochrony konserwatorskiej stanowisk archeologicznych oraz terenów ochrony przyrody. Teren objęty opracowaniem nie jest wpisany do rejestru zabytków oraz jest objęty miejscowym planem zagospodarowania przestrzennego i nie podlega ochronie. W zakresie opracowania nie ma wpływu eksploatacji górniczej na działkę.

Stopień wpływu przewodów ciepłowniczych w środowisko przyrodnicze jest największy w fazie budowy, trasę sieci zaprojektowano nie powodując negatywnego wpływu na środowisko.

Realizacja inwestycji nie wprowadzi żadnych zmian w stanie środowiska w zakresie wód powierzchniowych i gruntowych, powietrza, rzeźby terenu i walorów krajobrazowych.

Projektowane sieci i urządzenia nie posiadają charakteru i cech istniejących i przewidywanych zagrożeń dla środowiska oraz higieny i zdrowia ich użytkowników i otoczenia.

2.5 Informacja o obszarze oddziaływania obiektu

Kwalifikuje się obszar oddziaływania w oparciu o art. 3 pkt. 20 Prawa budowlanego (Dz.U. z 1994r., Nr 89, poz. 414 tekst jednolity), który stanowi, że przez obszar oddziaływania obiektu należy rozumieć teren wyznaczony w otoczeniu obiektu budowlanego na podstawie przepisów odrębnych, wprowadzających związane z tym obiektem ograniczenia w zagospodarowaniu tego terenu. Do przepisów odrębnych w rozumieniu art. 3 pkt 20 Prawa budowlanego należy zaliczyć przepisy rozporządzeń wykonawczych, a zatem przepisy techniczno-budowlane (warunki techniczne jakim powinny odpowiadać budynki i ich usytuowanie), ale także przepisy dotyczące m. innymi ochrony przeciwpożarowej, prawa wodnego, ochrony środowiska, zagospodarowania przestrzennego, jak i przepisy prawa miejscowego, które w myśl art. 87 ust. 2 Konstytucji RP są źródłem powszechnie obowiązującego prawa na obszarze działania organów, które je ustanowiły.

Obszar oddziaływania obiektu mieści się w całości na działce, na której został zaprojektowany.

2.6 Warunki gruntowo-wodne

Teren inwestycji jest to obszar gruntów mineralnych, niespoistych takich jak piaski drobne i średnie. Stwierdza się występowanie gruntów nawodnionych – tereny inwestycji zlokalizowany jest przy rzece Pisie. Strefa przemarzania dla tego regionu wynosi 1,2 m.

mgr inż. Michał Ciukszo

Uprawnienia budowlane do projektowania i kierowania robotami budowlanymi bez ograniczeń w specjalności instalacyjnej w zakresie sieci, instalacji i urządzeń cieplnych, wentylacyjnych, gazowych, wodociągowych i kanalizacyjnych
Nr ewidencyjny WAM/0031/PWOS/14

30.05.2014

PROJEKTANT
Nr ewid. WAM/IS/3041/02
Instalacje i sieci sanitarne
Janusz Jabłowicz
Upr. bud. Nr St-401/74 SUW-52/81, SUW-33/91
12-200 Pisz, ul. Chopina 3
tel. 0607 056 088
30.05.2014

III. PROJEKT BUDOWLANY

3.1 Trasowanie sieci

Trasę sieci ciepłowniczej ustalono po wizji lokalnej w terenie, pomiarach i konsultacji z Gestorem sieci oraz uzgodniono z Zarządcą drogi krajowej nr 58 (Generalna Dyrekcja Dróg i Autostrad - Decyzja Znak O.OL.Z-3.4341.102.2016.3.s z dnia 22.07.2016r.).

3.2 Opis przyjętego rozwiązania

Sieć ciepłowniczą dwa rurociągi (zasilający i powrotny) zaprojektowano z rur i kształtek preizolowanych stalowych bez szwu DN 250 o średnicy zewnętrznej rury przewodowej/rury osłonowej: 273/400 mm i grubości ścianki 7,1/4,8 mm. Rury preizolowane stanowią konstrukcję zespoloną składającą się ze stalowej rury przewodowej, umieszczonej centrycznie w rurze osłonowej z polietylenu wysokiej gęstości (PE-HD) i izolacji cieplnej typu standard, ze sztywnej pianki poliuretanowej (PUR) wypełniającej przestrzeń między rurami. Handlowe długości rur wynoszą 6, 9 lub 12 m.

Projektuje się rury i kształtki wyposażone w instalację wykrywania nieszczelności rurociągu.

Połączenia rur i kształtek należy wykonać metodą spawania elektrycznego elektrodami otulonymi zgodnie z instrukcją producenta rur i kształtek.

Ze względu na występowanie gruntów nawodnionych projektuje się mufy termokurczliwe o średnicy 425 mm i długości 700 mm zgrzewane elektrycznie.

Układ trasy, zagłębienia i spadki hydrauliczne przedstawiono w części graficznej opracowania.

3.3 Surowce i materiały

Materiały użyte do budowy ciepłociągu powinny być dopuszczone do obrotu i stosowania w budownictwie na terenie Unii Europejskiej na podstawie zgodności z zharmonizowaną normą lub wydaną Aprobata Techniczną.

Preizolowane kształtki, rury i armatura powinny być produkowane z:

- a) Rura przewodowa: stalowa czarna bez szwu – ze stali gatunku P235GH, P234TR1, P235TR2, wg norm jakościowych PN-EN 10216-1:2014 + A1:2004 i PN-EN 10216-2 +A2:2009 lub ze stali St 37,0 wg DIN 1626:1984-10,
- b) Izolacja PUR ze sztywnej pianki poliuretanowej – komponenty spieniane za pomocą cyklopentanu spełniające wymagania normy PN-EN 253+A1: 2013,

- c) Płaszcz osłonowy – z polietylenu wysokiej gęstości PEHD spełniający wymagania normy PN-EN 253+A1:2013, wykonany jako jedno-, dwu-, trójwarstwowy.
- d) Osłona złącza – z polietylenu wysokiej gęstości PEHD lub polietylenu sieciowanego PEX, zgrzewana elektrooporowo.

3.4 Kompensacja wydłużeń

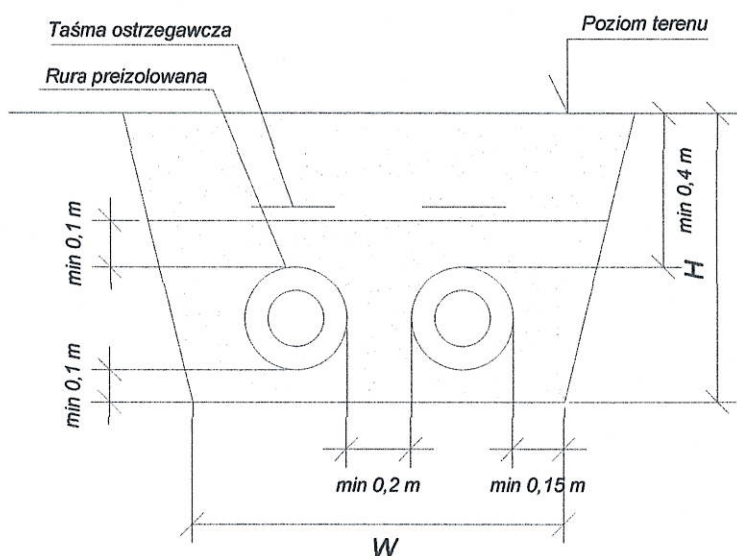
W celu uniknięcia stosowania podpór stałych trasę przyłącza ustalono z wykorzystaniem załamań. Zaprojektowano układy samokompensacji typu L, sprawdzono warunek minimalnych długości swobodnego ramienia. W strefach kompensacji należy wykonać poszerzenia wykopów i poduszki piaskowe. Zagęszczenie piasku w strefach kompensacji nie powinno przekraczać 0,94 %. Maksymalna długość montażowa rury DN 250 układanej w gruncie na głębokości 1 m mierząc do osi przewodu to 156 mb.

3.5 Roboty ziemne

Przed przystąpieniem do wykonywania robót ziemnych należy wytyczyć osie trasy sieci ciepłowniczej mając na uwadze nadziemne i podziemne uzbrojenie.

Wykopy wykonać wg Schematu nr 1. Zalecane wymiary wykopu dla rury osłonowej o średnicy zewnętrznej 400 mm:

- szerokość dna wykopu W wynosi min. 1,4 m,
- zagłębienie dna wykopu H 1,0 m.



Schemat 1 – przekrój wykopu.

W miejscach połączeń spawanych, odgałęzień, montowania kompensatorów należy wykonać tzw. niecki spawalnicze.

Teren objęty bezpośrednio robotami ogrodzić i oznakować, a w porze nocnej oświetlić. Sposób wykonywania wykopów mechaniczny i ręczny.

Wykonawstwo robót ziemnych powinno być prowadzone zgodnie z obowiązującymi normami i przepisami BHP.

Przed zasypaniem rurociągi zgłosić do uprawnionego biura geodezji celem wykonania inwentaryzacji powykonawczej przewodu podziemnego.

3.6 Montaż przewodów

Połączenia rur i kształtek należy wykonać metodą spawania elektrycznego elektrodami otulonymi zgodnie z instrukcją producenta rur i kształtek.

Rury i elementy preizolowane należy układać w wykopie na podsypce piaskowej o grubości warstwy min. 0,1 m ze spadkiem min. 3 ‰ w kierunku umożliwiającym odwodnienie sieci. W uzasadnionych przypadkach dopuszcza się układanie rurociągów bez spadków pod warunkiem możliwości odwodnienia. Odchyłki osi rurociągów nie powinny przekraczać +/- 30 mm. Dwa rurociągi sieci (zasilający i powrotny) należy układać w wykopie w odstępnie min. 0,2 m względem siebie. Nie dopuszcza się cięcia preizolowanych kształtek oraz innych elementów. Przy temperaturze otoczenia poniżej 0 °C ze względu na podwyższoną sztywność nie dopuszcza się cięcia na placu budowy odcinków rur preizolowanych w osłonie z tworzywa sztucznego.

Przed zasypaniem przewodów wykonać próbę szczelności.

3.7 Próba szczelności

Rurociągi należy poddać wodnej próbie szczelności wg PN 92/M-94031. Badanie należy przeprowadzić przed nałożeniem izolacji. Dopuszcza się wykonanie badania na izolowanych rurociągach z wyjątkiem złączy spawanych i kołnierzowych jeżeli wykonano je u producenta. Przed rozpoczęciem próby szczelności dokonać zewnętrznych oględzin rurociągu i zgodności wykonania z dokumentacją.

Badanie przeprowadzić przy zachowaniu następujących warunków:

- a) rurociąg napełnić wodą i pozostawić na 24 godziny,
- b) temperatura wody w zakresie od 10⁰C do 40⁰C,
- c) rurociąg odpowietrzyć,

d) wartość ciśnienia próbnego nie mniej niż:

- ciśnienie robocze x 1,25 nie mniej niż ciśnienia robocze + 0,3 MPa
– dla rurociągów o ciśnieniach roboczych powyżej 0,5 MPa
- ciśnienie robocze x 1,5 nie mniej niż 0,2 MPa
– dla rurociągów o ciśnieniach roboczych do 0,5 MPa
- ciśnienie próbne kotła dla rurociągów bez możliwości odcięcia od kotła

e) obniżanie i podwyższanie ciśnień w zakresie od roboczego do próbnego wykonać z prędkością nie większą niż 0,1 MPa/min.

Oględziny należy prowadzić przy ciśnieniu nie przekraczającym 8 MPa.

Na złączach spawanych i elementach rurociągu nie powinno być rozerwań, odkształceń plastycznych, rys włoskowatych lub pęknięć, pocenia się powierzchni i nieszczelności.

Po wykonaniu próby szczelności z wynikiem pozytywnym należy wykonać dwukrotne płukanie rurociągów preizolowanych w czasie po 15-20 min, z zachowaniem maksymalnej prędkości wody w warunkach eksploatacyjnych.

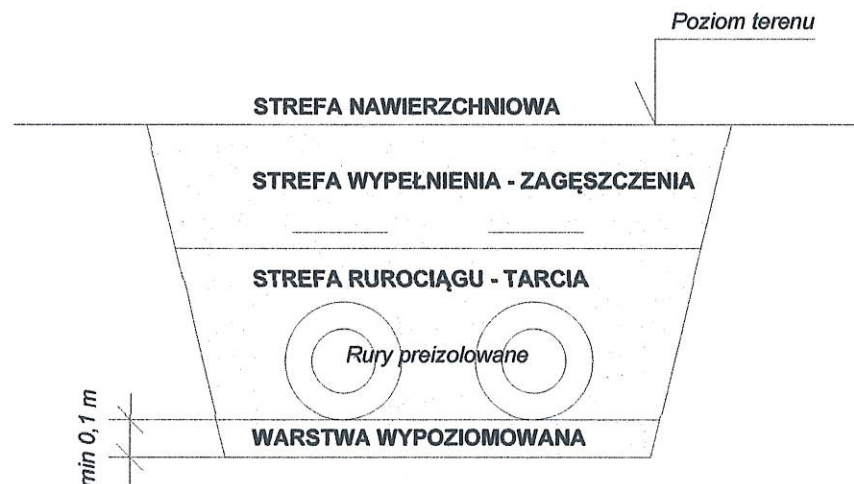
Dopuszcza się pominięcie wodnej próby szczelności w przypadku gdy 100 % złącz poddano nieniszczącej kontroli radiograficznej lub ultradźwiękowej.

Mufy przed wypełnieniem pianką PUR należy poddać próbie szczelności przy pomocy powietrza wtłaczanego do wewnątrz pod ciśnieniem 0,2 bara i wody mydlanej rozpylanej na mufę przez min 2 min. W tym czasie należy obserwować, czy na końcach nasuwki i na połączeniu nie pojawią się bańki mydlane. Ich brak jest oznaką prawidłowego montażu – można przystąpić do zalewania mufy pianką izolacyjną. W przypadku pojawienia się baniek należy uznać wynik za negatywny i postępować wg wskazówek producenta muf.

3.8 Zасыpywanie wykopów i zagęszczanie gruntów

Rurociągi należy zasypywać warstwami i zagęszczać warstwami:

- co \leq 15 cm przy zagęszczaniu ręcznym,
- co \leq 30 cm przy zagęszczaniu mechanicznym.



Schemat 2 – strefy zasypywania rurociągów.

W strefie tarcia zasypkę powinny stanowić piasek i żwir:

- wielkość ziaren: ≤ 16 mm, w tym maksymalnie 3 % wagowo o wielkości $\leq 0,02$ mm,
- kształt ziaren bez ostrych krawędzi.

Przestrzeń wokół rurociągów, w tzw. strefie tarcia, należy wypełnić zasypką na wysokość min. 0,1 m nad rurociągi. Zagęszczanie rurociągów wykonywać ręcznie warstwami, tak aby zapewnić ich podparcie wokół obwodu i na całej długości. Zagęszczarki mechaniczne można stosować przy wykonywaniu tzw. strefy zagęszczenia po wykonaniu strefy tarcia.

Po wykonaniu zasypki o grubości warstwy min. 0,1 m (zaleca się 0,2 – 0,5 m) nad wierzchem przewodów należy ułożyć taśmę ostrzegawczą w kolorze żółtym z napisem UWAGA ! RURY CIEPŁOWNICZE.

Strefę nawierzchniową wzdłuż trasy sieci należy przywrócić do stanu pierwotnego

3.9 Pozostałe zabezpieczenia

W przypadku uszkodzenia punktów granicznych Wykonawca zleci ich odbudowę uprawnionemu geodecie. Prace w rejonie punktów osnowy III klasy prowadzić pod nadzorem geodezyjnym.

IV. ZAŁĄCZNIKI

- | | |
|---|---------|
| 1. Wykaz działek właścicieli gruntów | str. 21 |
| 2. Uzgodnienie lokalizacji inwestycji GDDKiA Olsztyn - Decyzja znak O.OL.Z-3.4341.102.2016.3.s z dnia 22.07.2016r | str. 23 |
| 3. Protokół z narady koordynacyjnej | str. 26 |
| 4. Uprawnienia i Zaświadczenie projektanta | str. 28 |
| 5. Uprawnienia sprawdzającego | str. 30 |

V. CZĘŚĆ RYSUNKOWA

- | | |
|--|---------|
| Rys. 1 Projekt zagospodarowania terenu | str. 32 |
| Rys. 2 Profil podłużny na skrzyżowaniu z drogą krajową | str. 33 |

mgr inż. Michał Ciukso

Uprawnienia budowlane do projektowania i kierowania robotami budowlanymi, bez ograniczeń w specjalności instalacyjnej w zakresie sieci, instalacji i urządzeń ciepłych, wentylacyjnych, gazowych, wodociągowych i kanalizacyjnych

Nr ewidencyjny WAM/0031/PWOS/14

20.05.2017

PROJEKTANT

Nr ewid. WAM/IS/3041/02
Instalacje i sieci sanitarne

Janusz Zapłowiec

Upr. bud. Nr St-401/74, SUW-52/81, SUW-33/91
12-200 Pisz, ul. Chopina 3
tel. 0607 056 088

STAROSTWO POWIATOWE
w PISZU
12-200 Pisz, ul. Warszawska 1
tel./fax: (87) 425 47 00, 425 46 50

Województwo : Warmińsko-Mazurskie
Powiat : Piski
Jednostka ewidencyjna : 281603_4 PISZ - MIASTO
Obręb : 0001 PISZ 1

SKOROWIDZ DZIAŁEK

z dnia:2016-04-13

lp.	Nr działki	Jednostka rejestrowa :
1	431/51	G.2102
2	431/57	G.1101
3	431/63	G.2102
4	431/64	G.1101
5	431/67	G.2228
6	461/3	G.1129

Sporządził : Patrycja Nowińska

nie podlega opłacie skarbowej
-art.3 ustawy
z dnia 16 listopada 2006 r.
o opłacie skarbowej

PODINSPEKTOR

inż. Patrycja Nowińska

Estakada nad rzeką.

Z up. STAROSTY
inż. Dorota Płochocka-Siejwa
GEODETA POWIATOWY

WYKAZ PODMIOTÓW
z dnia:2016-04-13

lp.	Ch	właściciel / władający	Jednostka rejestrowa
1	WŁ 1/1 TZ 1/1	SKARB PAŃSTWA WARSZAWSKA 1; 12-200 PISZ; GENERALNA DYREKCJA DRÓG KRAJOWYCH I AUTOSTRAD ODDZIAŁ W OLSZTYNIE WARSZAWA; UL.ŻELAZNA 59; Korespondencja: 10-083 OLSZTYN UL.WARSZAWSKA 89	G.2102
2	WŁ 1/1	GMINA PISZ GIZEWIUSZA 5; 12-200 PISZ;	G.1101
3	WŁ 1/1 TZ 1/1	SKARB PAŃSTWA WARSZAWSKA 1; 12-200 PISZ; GENERALNA DYREKCJA DRÓG KRAJOWYCH I AUTOSTRAD ODDZIAŁ W OLSZTYNIE WARSZAWA; UL.ŻELAZNA 59; Korespondencja: 10-083 OLSZTYN UL.WARSZAWSKA 89	G.2102
4	WŁ 1/1	GMINA PISZ GIZEWIUSZA 5; 12-200 PISZ;	G.1101
5	WŁ 1/1	GMINA PISZ GIZEWIUSZA 5; 12-200 PISZ;	G.2228
6	WŁ 1/1	GMINA PISZ GIZEWIUSZA 5; 12-200 PISZ;	G.1129

Sporządził : Patrycja Nowińska
Nie podlega opłacie skarbowej
-art.3 ustawy
z dnia 16 listopada 2006 r.
o opłacie skarbowej

PODINSPEKTOR
inż. Patrycja Nowińska

Z up. STAROSTY
inż. Dorota Płochocka-Siejwa
GEODETA POWIATOWY



**GENERALNY DYREKTOR
DRÓG KRAJOWYCH I AUTOSTRAD**

O.OL.Z-3.4341.102.2016.3.s

WPLYNEŁO	
Pisz, dnia	26.07.2016
L.dz.	628
podpis	[signature]

**WARMIŃSKO-MAZURSKI
URZĄD WOJEWÓDZKI
W OLSZTYNIE**

Olsztyn, dnia 22 lipca 2016r.

Decyzja

Na podstawie art. 39 ust. 3 ustawy z dnia 21 marca 1985r. o drogach publicznych (tekst jednolity Dz. U. z 2015r. poz. 460 ze zm.) oraz art. 104 ustawy z dnia 14 czerwca 1960r. Kodeks postępowania administracyjnego (tekst jednolity Dz. U. z 2016r. poz. 23 ze zm.), po rozpatrzeniu wniosku Pana Tadeusza Banacha Prezesa Zarządu Przedsiębiorstwa Energetyki Ciepłej Sp. z o.o., ul. Jagodna 1c, 12-200 Pisz, w sprawie uzgodnienia nowej trasy przebiegu magistrali ciepłowniczej o przekroju 273/400 w pasie drogowym drogi krajowej nr 58 (działka nr 431/51) w Piszcu wraz z likwidacją/unieczynnieniem istniejącego odcinka;

- zezwalam na zlokalizowanie magistrali ciepłowniczej w pasie drogowym drogi krajowej nr 58 (pod obiektem mostowym – działka nr 431/51) w Piszcu, przy zachowaniu wskazanych poniżej warunków:

1. Przejście poprzeczne sieci w pasie drogowym drogi krajowej nr 58 (pod obiektem mostowym), jak i poza pasem drogowym tej drogi, wykonać należy w lokalizacji zgodnej z załączonym projektem zagospodarowania, stanowiącym integralną część niniejszej decyzji.
2. Przewidziany do likwidacji odcinek istniejącej magistrali ciepłowniczej należy unieczynnić.
3. Po zakończeniu robót teren pasa drogowego drogi krajowej przywrócić należy do poprzedniego stanu użyteczności poprzez zahumusowanie miejsc po przekopie i zasianie trawy.
4. W przypadku konieczności uzyskania przez inwestora pozwolenia na budowę przedmiotowej inwestycji, należy uzyskać od zarządcy drogi krajowej (Oddziału w Olsztynie), potwierdzenie zgodności projektu budowlanego budowy magistrali ciepłowniczej (2 egz. pozostają a/a) z warunkami technicznymi podanymi w niniejszej decyzji.
5. Przy zabezpieczeniu robót prowadzonych w pasie drogowym drogi krajowej stosować należy warunki rozporządzenia Rady Ministrów z dnia 01 czerwca 2004r. w sprawie określenia warunków udzielania zezwoleń na zajęcie pasa drogowego (Dz. U. z 2004r. nr 140, poz. 1481 ze zm.) - § 1 ust. 3, ust. 4 i ust. 5 oraz rozporządzenia Ministra Infrastruktury z dnia 03 lipca 2003r. w sprawie szczegółowych warunków technicznych dla znaków i sygnałów drogowych oraz urządzeń bezpieczeństwa ruchu drogowego i warunków ich umieszczania na drogach (Dz. U. nr 220, poz. 2181 ze zm.).
6. Przed rozpoczęciem prac związanych z ułożeniem ciepłociągu w pasie drogowym drogi krajowej nr 58 wystąpić należy do GDDKiA Oddziału w Olsztynie Rejonu w Ełku ul. Kolonia 1, z wnioskiem o udzielenie zezwolenia na zajęcie pasa drogowego związane z prowadzeniem robót i umieszczeniem ww. sieci, które zostaną wydane w drodze decyzji administracyjnych, zgodnie z art. 40 ustawy z dnia 21 marca 1985r. o drogach publicznych.
7. Za zajęcie pasa drogowego drogi krajowej związane z prowadzeniem robót i umieszczeniem ww. sieci naliczone zostaną opłaty zgodnie z rozporządzeniem Ministra

Generalna Dyrekcja
Dróg Krajowych i Autostrad
Oddział w Olsztynie

Al. Warszawska 89
10-083 Olsztyn
tel.: (89) 521 28 00
fax: (89) 527 23 07

e-mail: sekretariat_olsztyn@gddkia.gov.pl
www.gddkia.gov.pl

za zgodność
z oryginałem
dnia 22.07.2016 podpis [signature]

Infrastruktury z dnia 18 lipca 2011r., w sprawie wysokości stawek opłat za zajęcie pasa drogowego dróg, których zarządcą jest Generalny Dyrektor Dróg Krajowych i Autostrad (tekst jednolity Dz. U. z 2014r. poz. 1608).

8. W przypadku kolizji ww. sieci z istniejącymi urządzeniami i obiektami infrastruktury technicznej, inwestor na swój koszt dokona przełożenia lub zabezpieczenia ww. urządzeń lub obiektów.
9. Niniejsza decyzja wywołuje skutki prawne po uzyskaniu pozwolenia na budowę, dokonaniu zgłoszenia budowy lub wykonywania robót budowlanych z zastrzeżeniem art. 29a ustawy z dnia 07 lipca 1994r. - Prawo budowlane (tekst jedn. Dz. U. z 2016r. poz. 290 ze zm.).

Stosownie do art. 107 § 4 k.p.a. odstąpiono od uzasadnienia decyzji, gdyż uwzględniono w całości żądania strony.

Pouczenie

Od niniejszej decyzji nie służy odwołanie, jednakże strona niezadowolona z decyzji w terminie 14 dni od daty otrzymania może zwrócić się za moim pośrednictwem do Generalnego Dyrektora Dróg Krajowych i Autostrad w Warszawie, z wnioskiem o ponowne rozpatrzenie sprawy.

ZWOLNIONY Z OPŁATY SKARBOWEJ

na podstawie załącznika część III ust. 44 kol. 4 pkt 9 ustawy z dnia 16.11.2006r. o opłacie skarbowej (tekst jednolity Dz. U. z 2015r. poz. 783 ze zm.)

GENERALNY DYREKTOR
DRÓG KRAJOWYCH I AUTOSTRAD

z up. mgr inż. Jarosław Bera
Z-CA DYREKTORA ODDZIAŁU

Otrzymuje:

1. Pan Tadeusz Banach
Przedsiębiorstwo Energetyki
Ciepłej Sp. z o.o.
ul. Jagodna 1c
12-200 Pisz

Do wiadomości:

1. GDDKiA Oddział w Olsztynie
Rejon w Elk
ul. Kolonia 1
19-300 Elk

Sprawę prowadzi: *Jadwiga Sadzewicz*, tel.: (89) 521-28-67
jsadzewicz@gddkia.gov.pl

Generalna Dyrekcja
Dróg Krajowych i Autostrad
Oddział w Olsztynie

Al. Warszawska 89
10-083 Olsztyn
tel.: (89) 521 28 00
fax: (89) 527 23 07

e-mail: sekretariat_olsztyn@gddkia.gov.pl
www.gddkia.gov.pl

za zgodność
z oryginałem
dnia 2017... podpis...

Sposób przeprowadzenia narady : spotkanie zainteresowanych stron
Miejsce narady : Starostwo Powiatowe w Pisz ul. Warszawska 1
Opis przedmiotu narady : Sieć ciepłownicza
Lokalizacja obiektu : m. Pisz 1 dz. 431/51
Wnioskodawca : Ciukszo Michał

Termin narady : 2017-05-25

12-200 PISZ
Daszyńskiego 12/5

Przewodniczący narady koordynacyjnej : inż. Dorota Płochocka-Siejwa NACZELNIK WYDZIAŁU Geodezji, Kartografii i Katastru

L.p.	Imię i nazwisko uczestnika narady oraz oznaczenie podmiotu, który reprezentuje lub informacja o przyczynach uczestnictwa danej osoby w naradzie	Stanowiska uczestników narady lub informacje o podmiotach wezwanych na naradę, których przedstawiciele nie uczestniczyli w niej	podpis
1.	Wnioskodawca	zawiadomiony nie stawił się	<i>[Signature]</i>
2.	PGE Dystrybucja S.A. <i>[Signature]</i> <i>[Signature]</i>	<i>Uzgodniono bez uwag</i>	<i>[Signature]</i>
3.	Orange Polska S.A. Zbigniew Jenczelewski	uzgodniono za pomocą środków komunikacji elektronicznej BEZ UWAG	<i>[Signature]</i>
4.	Burmistrz Pisz	<i>Podmiot nie składa zastrzeżeń na podstawie art. 286a ustawy z dnia 17 maja 1989 r. Prawo geodezyjne i kartograficzne (tekst jednolity Dz.U. z 2016 r. poz 1629 ze zmianami)</i>	<i>[Signature]</i>
5.	Przedsiębiorstwo Wodociągów i Kanalizacji w Pisz Monka Krzyżanowska	uzgodniono za pomocą środków komunikacji elektronicznej BEZ UWAG	<i>[Signature]</i>
6.	Przedsiębiorstwo Energetyki Ciepłej w Pisz	<i>Uzgodniono bez uwag</i> <i>STOWON Białystok</i>	<i>[Signature]</i>
7.	Polska Spółka Gazownictwa Sp. z o.o. <i>[Signature]</i>	<i>bez uwag</i>	<i>[Signature]</i>
8.	HAWE Telekom Sp. z o.o. Michał Harembucki	uzgodniono za pomocą środków komunikacji elektronicznej BEZ UWAG	<i>[Signature]</i>
9.	PKP S.A. Adam Zalewski	uzgodniono za pomocą środków komunikacji elektronicznej NIE DOTYCZY	<i>[Signature]</i>
10.	TK TELEKOM Jacek Michniak	uzgodniono za pomocą środków komunikacji elektronicznej BEZ UWAG	<i>[Signature]</i>
11.	Przewodniczący NARADY KOORDYNACYJNEJ		

Z wp. STAROSTY
PRZEWODNICZĄCY NARADY
KOORDYNACYJNEJ

inż. Dorota Płochocka-Siejwa
za zgodności
z oryginałem
dnia 20.05.2017 podpisano

Protokolant: *[Signature]*



WAM/OKK/U/34/14

Olsztyn, dnia 23 czerwca 2014 r.

DECYZJA

Na podstawie art. 24 ust.1 pkt 2 ustawy z dnia 15 grudnia 2000 r. o samorządach zawodowych architektów, inżynierów budownictwa oraz urbanistów (t.j. Dz. U. z 2013 r. poz. 932 ze zm./, art. 12 ust. 3, art. 13 ust.1 pkt 1 i 2, art. 14 ust. 1 pkt 4 ustawy z dnia 07 lipca 1994 r. Prawo budowlane (t.j. Dz. U. z 2013 r. poz. 1409 ze zm./, § 6 pkt 1 i 2, § 11 ust. 1 pkt 1, § 15 i § 23 ust. 1 rozporządzenia Ministra Transportu i Budownictwa z dnia 28 kwietnia 2006 r. w sprawie samodzielnych funkcji technicznych w budownictwie (Dz. U. z 2006 r. Nr 83 poz. 578 ze zm./ i art. 104 Kodeksu postępowania administracyjnego (t.j. Dz. U. z 2013 r., poz.267 ze zm.), po ustaleniu, że spełnione zostały warunki w zakresie przygotowania zawodowego oraz po złożeniu egzaminu na uprawnienia budowlane z wynikiem pozytywnym

Pan MICHAŁ CIUKSZO
magister inżynier inżynierii środowiska
ur. dnia 21 lipca 1979 r. w Pleszu

otrzymuje

UPRAWNIENIA BUDOWLANE

Nr ewid. WAM/0031/PWOS/14

**DO PROJEKTOWANIA I KIEROWANIA ROBOTAMI BUDOWLANYMI
BEZ OGRANICZEŃ**

w specjalności instalacyjnej
w zakresie sieci, instalacji i urządzeń ciepłych, wentylacyjnych, gazowych,
wodociągowych i kanalizacyjnych.

UZASADNIENIE

W związku z uwzględnieniem w całości zdania strony, na podstawie art. 107 § 4 K.p.a. odstępuje się od uzasadnienia decyzji. Szczegółowy zakres uprawnień budowlanych wskazano na odwrocie decyzji.

Pouczenie :

- Zgodnie z art. 12 ust. 7 w.w. ustawy Prawo budowlane – podstawe do wykonywania samodzielnych funkcji technicznych w budownictwie stanowi wpis, w drodze decyzji, do centralnego rejestru Głównego Inspektora Nadzoru Budowlanego oraz wpis na listę członków właściwej Izby samorządu zawodowego, potwierdzony zaświadczeniem wydanym przez tę izbę, z określonym w nim terminem ważności.
- Od decyzji niniejszej służy odwołanie do Krajowej Komisji Kwalifikacyjnej Polskiej Izby Inżynierów Budownictwa w Warszawie, za pośrednictwem Okręgowej Komisji Kwalifikacyjnej Warmińsko-Mazurskiej Okręgowej Izby Inżynierów Budownictwa w Olsztynie, w terminie 14 dni od dnia jej doręczenia.



Skład orzekający Okręgowej Komisji Kwalifikacyjnej :

- mgr inż. Andrzej Stasiński
- dr inż. Zenon Drabowicz
- mgr inż. Elżbieta Lasmanowicz

za zgodność
z oryginałem
dnia 23.06.2014 podpis.....

Pan Michał Ciukczo upoważniony jest :

I. Na podstawie art.12 ust.1 pkt 1 - 5, art. 13 ust. 3 i 4 ustawy Prawo budowlane, w specjalności instalacyjnej w zakresie sieci, instalacji i urządzeń ciepłych, wentylacyjnych, gazowych, wodociągowych i kanalizacyjnych, bez ograniczeń do:

- projektowania, sprawdzania projektów architektoniczno-budowlanych i sprawowania nadzoru autorskiego,
- kierowania budową lub innymi robotami budowlanymi,
- kierowania wytworzeniem konstrukcyjnych elementów budowlanych oraz nadzoru i kontroli technicznej wytwarzania tych elementów,
- wykonywania nadzoru inwestorskiego,
- sprawowania kontroli technicznej utrzymania obiektów budowlanych.

II. Na podstawie § 15 i § 23 ust. 1 rozporządzenia Ministra Transportu i Budownictwa z dnia 28 kwietnia 2006 r. w sprawie samodzielnych funkcji technicznych w budownictwie (Dz. U. z 2006 r. Nr 83 poz. 578 ze zm./ uprawnienia niniejsze uprawniają do :

1) sporządzania projektu zagospodarowania działki lub terenu, w zakresie specjalności niniejszych uprawnień,

2) projektowania obiektu budowlanego i kierowania robotami budowlanymi związanymi z obiektem budowlanym, takim jak : sieci i instalacje ciepłne, wentylacyjne, gazowe, wodociągowe i kanalizacyjne, z doбором właściwych urządzeń w projekcie budowlanym oraz ich instalowaniem w procesie budowy lub remontu.

PRZEWODNICZĄCY

OKRĘGOWEJ KOMISJI KWALIFIKACYJNEJ
Warmińsko-Mazurskiej Okręgowej Izby
Inżynierów Budownictwa

mgr inż. Andrzej Stasiński

Otrzymuje:

- Pan Michał Ciukczo
- 12-200 Plesz, Plac Ignacego Daszyńskiego 12/5
- Okręgowa Rada Izby
- Główny Inspektor Nadzoru Budowlanego
- a/a

URZĄD WOJEWÓDZKI
15-400 Suwałki
ul. Konarskiego 10
Wydział Urbanistyki,
Architektury i Nadzoru Budowlanego
nr czynności 6840 - 33/91

Suwałki, dnia 1991-07-16 r.

URZĄD MIASTA STOLECZNEGO WARSZAWY
WYDZIAŁ
URBANISTYKI I ARCHITEKTURY

Warszawa, dnia 9 marca 1974 r.

Nr ewid. uprawn. St-401/74

Decyzja o stwierdzeniu przygotowania zawodowego
do pełnienia samodzielnych funkcji technicznych w budownictwie

Na podstawie § 2 ust. 2 pkt 2, § 5 ust. 2, § 7 i § 13 ust. 1 pkt 4 lit. b.
rozporządzenia Ministra Gospodarki Terenowej i Ochrony Środowiska z dnia 20 lutego 1975 r.
w sprawie samodzielnych funkcji technicznych w budownictwie (Dz. U. Nr 8, poz. 46) stwierdza się, że: Obywatel (ka) JANUSZ ANTONI ZABIŁOWICZ
(imię i nazwisko)
technik budowlany - instalacje i urządzenia sanitarne
(tytuł naukowy - zawodowy)
urodzony(a) dnia 25 marca 1950 r. w Piszu
posiada przygotowanie zawodowe upoważniające do wykonywania samodzielnej funkcji projektanta i kierownika budowy i robót
(rodzaj funkcji)
w specjalności instalacyjno-inżynieryjnej
(rodzaj specjalności techniczno-budowlanej)
w zakresie sieci sanitarnych
Obywatel (ka) JANUSZ ANTONI ZABIŁOWICZ jest upoważniony(a) do:

- 1/ sporządzania projektów sieci wodociągowych, kanalizacyjnych, gazowych i ciepłych uzbrojenia terenu - o powszechnie znanych rozwiązaniach konstrukcyjnych i schematach technicznych,
- 2/ kierowania, nadzorowania i kontrolowania budowy i robót, kierowania i kontrolowania wytwarzania konstrukcyjnych elementów sieci oraz oceniania i badania stanu technicznego w zakresie sieci wodociągowych, kanalizacyjnych, gazowych i ciepłych uzbrojenia terenu - o powszechnie znanych rozwiązaniach konstrukcyjnych.



Z up. M. D. SWODY
mgr inż. Janusz Zabiłowicz
Asystent Wojewody



Z up. PREZIDENTA MIASTA
mgr inż. arch. Eugeniusz Nawrocki
Z-ca Naczelnego Architekta Warszawy



Zaświadczenie
o numerze weryfikacyjnym:
WAM-AVT-QVP-G1S *

Pan Janusz Zabiłowicz o numerze ewidencyjnym WAM/IS/3041/02
adres zamieszkania ul. Chopina 3, 12-200 Pisz
jest członkiem Warmińsko-Mazurskiej Okręgowej Izby Inżynierów Budownictwa i posiada
wymagane ubezpieczenie od odpowiedzialności cywilnej.
Niniejsze zaświadczenie jest ważne do dnia 2017-12-31.

Zaświadczenie zostało wygenerowane elektronicznie i opatrzone bezpiecznym podpisem elektronicznym weryfikowanym przy pomocy ważnego kwalifikowanego certyfikatu w dniu 2016-12-05 roku przez:

Mariusz Dobrzeński, Przewodniczący Rady Warmińsko-Mazurskiej Okręgowej Izby Inżynierów Budownictwa.

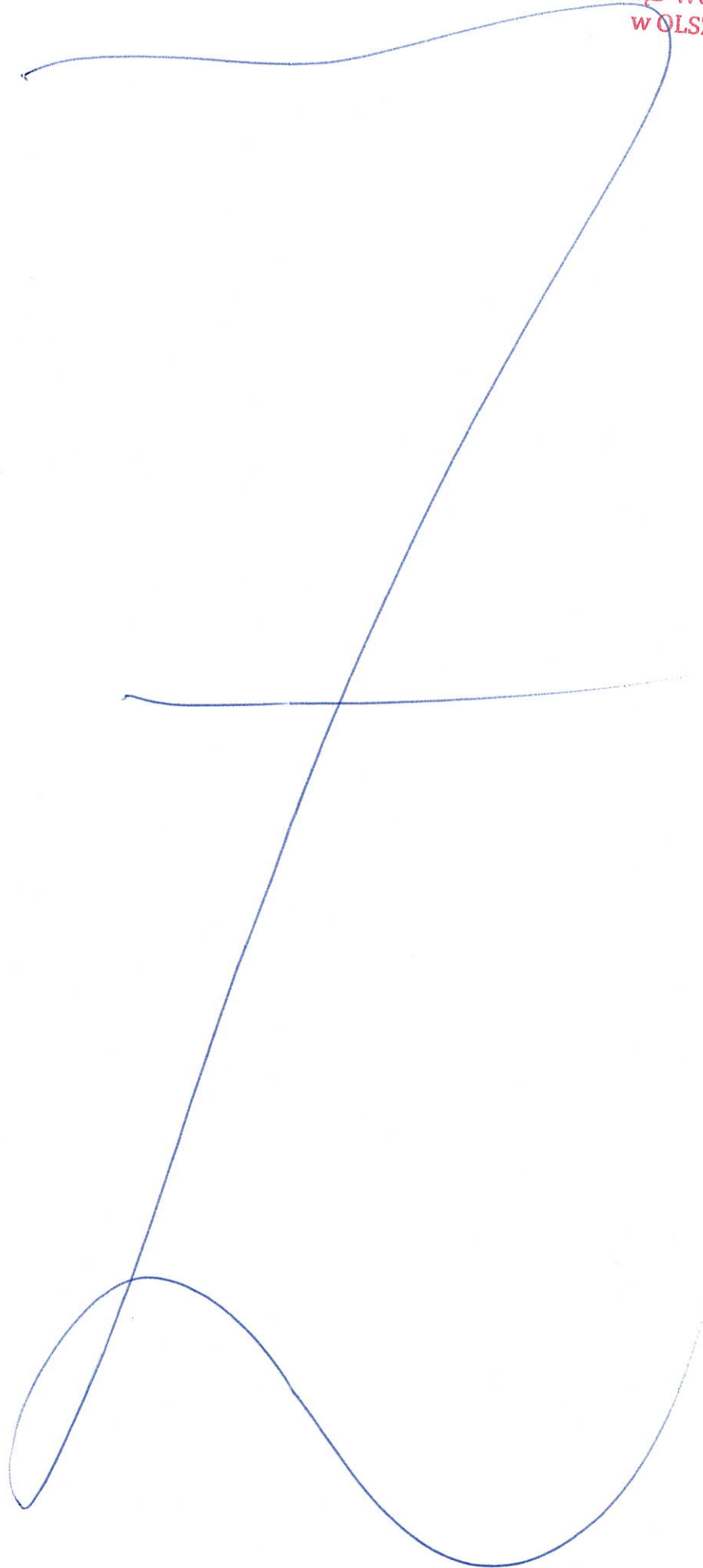
[Zgodnie art. 5 ust 2 ustawy z dnia 18 września 2001 r. o podpisie elektronicznym (Dz. U. 2001 Nr 130 poz. 1450) dane w postaci elektronicznej opatrzone bezpiecznym podpisem elektronicznym weryfikowanym przy pomocy ważnego kwalifikowanego certyfikatu są równoważne pod względem skutków prawnych dokumentom opatrzonym podpisami własnoręcznymi.]

* Weryfikację poprawności danych w niniejszym zaświadczeniu można sprawdzić za pomocą numeru weryfikacyjnego zaświadczenia na stronie Polskiej Izby Inżynierów Budownictwa www.pilb.org.pl lub kontaktując się z biurem właściwej Okręgowej Izby Inżynierów Budownictwa.



Z up. M. D. SWODY
mgr inż. arch. Eugeniusz Nawrocki
Z-ca Naczelnego Architekta Warszawy

za zgodność
z oryginałem
dnia 2012-05-05 podpis



Jarosław Bera
Zastępca Dyrektora Oddziału

Olsztyn, dnia 30 czerwca 2017r.

O.OL.Z-3.4341.102.2016.4.s

Pan
Michał Ciukszo
HYDROPROINSTAL
Michał Ciukszo
Pl. I. Daszyńskiego 12/5
12-200 Pisz

W odpowiedzi na pismo z dnia 19 czerwca 2017r. znak: 910/06/17/GDKiA, w sprawie uzgodnienia i potwierdzenia zgodności projektu budowlanego dla odcinka „Sieć ciepłownicza na skrzyżowaniu z drogą krajową nr 58 w miejscowości Pisz” z warunkami technicznymi podanymi w decyzji z dnia 22 lipca 2016r. znak: O.OL.Z-3.4341.102.2016.3.s, Generalna Dyrekcja Dróg Krajowych i Autostrad Oddział w Olsztynie informuje, że uzgadnia przedłożony projekt i potwierdza jego zgodność z warunkami technicznymi określonymi w ww. decyzji zezwalającej na zlokalizowanie magistrali ciepłowniczej w pasie drogowym drogi krajowej nr 58 (pod obiektem mostowym – działka nr 431/51) w Pisz.

Przypomina się również, że przed rozpoczęciem wykonywania ww. inwestycji w pasie drogowym drogi krajowej inwestor ma obowiązek wystąpić do GDDKiA Oddziału w Olsztynie Rejonu w Elku ul. Kolonia 1, z wnioskiem o udzielenie zezwolenia na zajęcie pasa drogowego związane z prowadzeniem robót i umieszczeniem ww. sieci, które zostanie wydane w drodze decyzji administracyjnej, zgodnie z art. 40 ustawy o drogach publicznych.

Z-CA DYREKTORA ODDZIAŁU

mgr inż. Jarosław Bera

W załączeniu:

- egz. nr 1 i nr 2 PB

Do wiadomości:

1. GDDKiA Oddział w Olsztynie
Rejon w Elku
ul. Kolonia 1
19-300 Elk
(w załączeniu: egz. nr 4 PB)

Sprawę prowadzi: *Jadwiga Sadzewicz*, tel.: 89 521 28 67
jsadzewicz@gddkia.gov.pl

**Generalna Dyrekcja
Dróg Krajowych i Autostrad
Oddział w Olsztynie**

A. Warszawska 69
10-085 Olsztyn
tel.: (89) 521 28 00

e-mail: sekretariat_olsztyn@gddkia.gov.pl
www.gddkia.gov.pl

za zgodność
z oryginałem
dnia 06.07.2017 podpis.....
Michał Ciukszo